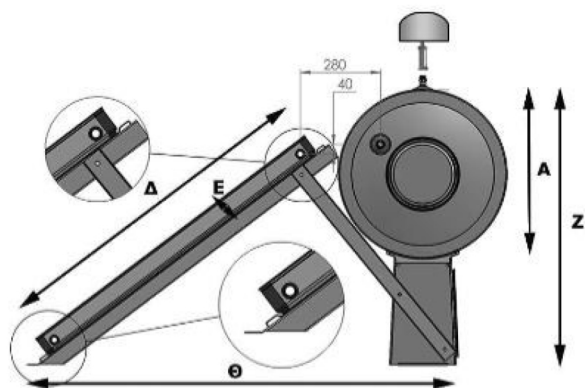
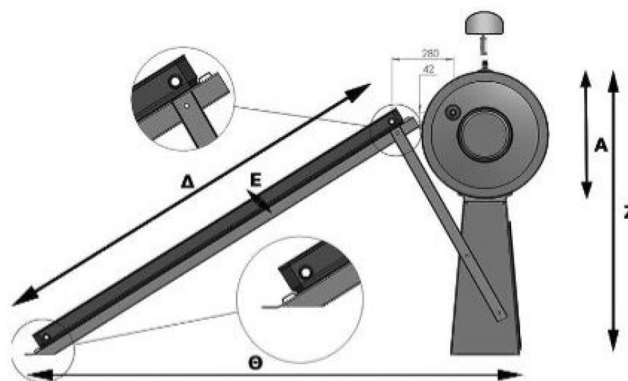


## ΕΓΚΑΤΑΣΤΑΣΗ ΗΛΙΑΚΟΥ ΘΕΡΜΟΣΙΦΩΝΑ ΧΑΜΗΛΟΥ ΥΨΟΥΣ

ΣΧΕΔΙΟ ΒΑΣΗΣ ΧΑΜΗΛΟΥ ΥΨΟΥΣ ΓΙΑ 160 LT



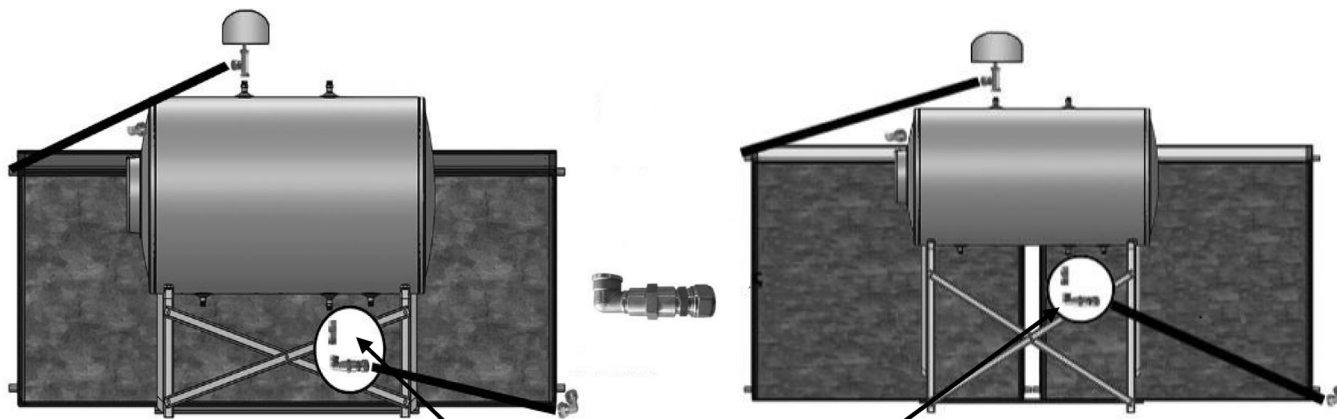
ΣΧΕΔΙΟ ΒΑΣΗΣ ΧΑΜΗΛΟΥ ΥΨΟΥΣ ΓΙΑ 200 LT & 300 LT



### ΠΡΟΣΟΧΗ

Μετά την συναρμολόγηση του ηλιακού και πριν από την σύνδεση των συλλεκτών με το δοχείο, είναι απαραίτητο να ξεπλυθεί το κλειστό κύκλωμα .

Αυτό μπορεί να γίνει βάζοντας νερό με λάστιχο από το πάνω μέρος του δοχείου.



Θέση και τρόπος εγκατάστασης βαλβίδας αντεπιστροφής  
Σε περίπτωση λάθος τοποθέτησης της βαλβίδας το ηλιακό δεν θα λειτουργήσει .

